

Газовые настенные конденсационные котлы для отопления и горячего водоснабжения



MC35E\_Q0001

Характеристики согласно RT2000

Назначение:

- MC 35E, 45, 65, 90: только отопление
- MC 35E/BS 130: отопление и горячее водоснабжение

Тип котла: конденсационный

Горелка: предварительного смешения

Используемое топливо:

- природный газ или пропан

Сертификат CE: CE 0063BL3253

Удаление продуктов сгорания:

- дымовая труба или коаксиальный дымоход

Минимальная температура в обратной трубе: без ограничений.

Минимальная температура в подающей трубе: 20°C.



• Тип: B23R C13X, C33X, C53

• Категория газа: II2ES3P

• Условия эксплуатации:

- Котел

Максимальная рабочая температура: 90°C.

Максимальное рабочее давление: 4 бара.

Электр. подключение: 230V / 50 Гц

- ГВС

Максимальное рабочее давление: 10 бар

Температура ГВС регулируемая от 10 до 80 °C

• Класс защиты: IP 21

- Газовые настенные конденсационные котлы для отопления и горячего водоснабжения
- MC 35E, 45, 65, 90: только для отопления
- MC 35E/BS 130: для отопления и горячего водоснабжения при помощи емкостного водонагревателя объемом 130 л, устанавливаемого под котлом на полу
- КПД эксплуатации до 110 %
- Низкие выбросы загрязняющих веществ:  
NOx < 20 мг/кВт•ч (<27 мг/кВт•ч для MC 90)  
CO < 15 мг/кВт•ч (< 20 мг/кВт•ч для MC 90)
- Компактные размеры и небольшой вес
- Для работы на природном газе или пропане
- Возможность подсоединения к вертикальным или горизонтальным коаксиальным дымоходам, системе с разделением потоков воздух/дымовые газы или к дымовой трубе

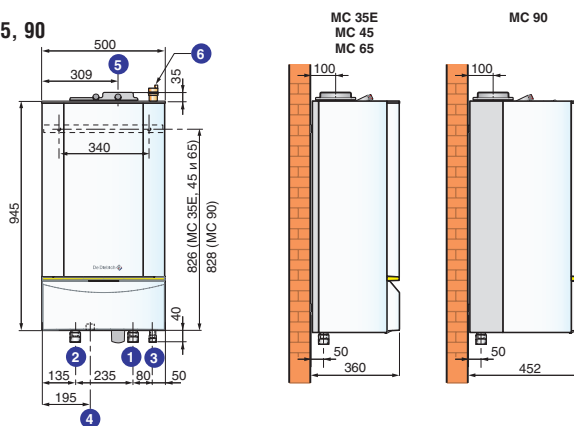
- Компактный моноблочный теплообменник из сплава алюминия с кремнием, с большой поверхностью теплообмена и низкими потерями теплоты, коррозионностойкий, с люком быстрого доступа для чистки
- Горелка предварительного смешения из нержавеющей стали с поверхностью из сплетенных металлических волокон, модуляция мощности от 18 до 100 %, обеспечивающая наилучшую адаптацию к потребностям. Горелка оборудована шумоглушителем. Переход на пропан без набора для переоборудования для MC 35E ..., 45 и 65 (для модели MC 90 набор поставляется).
- Панель управления DIEMATIC 3 оснащена электронной погодозависимой системой регулирования с возможностью коррекции по комнатной температуре, если подключено дистанционное управление (доп. оборудование, 1 на контур), и обеспечивает программирование и управление 1 прямого контура,

- контура ГВС и 2-х смесительных контуров. Имеется возможность подключения в каскад от 2 до 10 котлов.
- Поставляется с: **встроенным циркуляционным насосом для модели MC 35E**, автоматическим воздухоотводчиком, сифоном для отвода конденсата
- Продуманный дизайн, эстетичный внешний вид
- Возможность подключения переключающего клапана или загрузочного насоса для контура ГВС
- Наборы для гидравлического подключения (доп. оборудование) включают в себя краны: на подающей и обратной линии, газовый, для заполнения и слива; и предохранительный клапан
- Каскадная система для 2 - 4 котлов (доп. оборудование) содержит: запорную арматуру и трубопроводы подсоединения к котлам, соединительные коллекторы, термогидравлический распределитель и циркуляционные насосы котлов.

Объем поставки: MC 35E, 45, 65, 90 - 1 коробка, MC 35E/BS 130 - 4 коробки

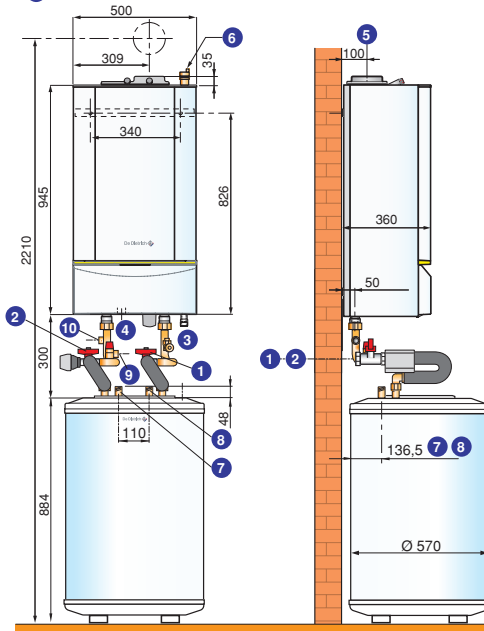
Основные размеры (мм и дюймы)

MC 35E, 45, 65, 90



MC35E\_F0001

MC 35E/BS 130



MC35E\_F0004

- 1 Подающая труба системы отопления R 1 1/4 или Rp 1
- 2 Обратная труба системы отопления R 1 1/4 или Rp 1
- 3 Подвод газа R 3/4
- 4 Патрубок отвод конденсата Ø 25 мм наружный
- 5 Патрубок подсоединения к коаксиальным дымоходам Ø 80/125 мм для MC 35E, MC 35E/BS 130 и MC 45; Ø 100/150 мм для MC 65 и MC 90
- 6 Автоматический воздухоотводчик
- 7 Выход горячей воды для ГВС R 3/4
- 8 Вход холодной воды для ГВС R 3/4
- 9 Слив предохранительного клапана Rp 3/4
- 10 Подключение расширительного бака Rp 3/4

## ТЕХНИЧЕСКИЕ ДАННЫЕ

Модель	МС	35E 35E/BS 130	45	65	90		
Номинальная мощность P <sub>n</sub> (40/30 °C)	кВт	35	35	43	65	90	
КПД в % для низшей теплоты сгорания							
при нагрузке ...% и средней температуре воды ...°C	{ - 100% P <sub>n</sub> при средней темп. 70°C - 30% P <sub>n</sub> при темп в обратной трубе 40°C	%	97,5	97,5	97,5	98,3	97,9
		%	107,7	107,7	107,7	108,9	108,1
Номинальный расход воды при P <sub>n</sub> и ΔT=20K	м³/ч	1,506	1,506	1,850	2,797	3,873	
Потери при останове при ΔT = 30 K	Вт	127	127	127	125	131	
Поверхностные тепловые потери	%	80	80	80	85	130	
Электрическая мощность при P <sub>n</sub> /P <sub>мин.</sub> (без циркуляционного насоса)	Вт	80/30	80/30	80/30	85/30	130/30	
Электрическая мощность циркуляционного насоса	Вт	100	100	-	-	-	
Мин./макс. полезная мощность (40/30 °C)	кВт	8,9-35	8,9-35	8,9-43	13,3-65,0	15,8-89,5	
Мин./макс. полезная мощность (80/60 °C)	кВт	8-32	8-32	8-40	12-61	14,1-84,2	
Массовый расход продуктов сгорания (мин./макс.)	кг/ч	14/56	14/56	14/69	21/104	23/138	
Давление на выходе из котла	Па	150	150	150	100	160	
Водовместимость	л	5,5	5,5	5,5	6,5	7,5	
Минимальный необходимый расход воды		нет	нет	нет	нет	нет	
Расход газа при (1013 мбар - 15 °C)	{ - природный газ H/L - пропан	м³/ч	3,6/4,1	3,6/4,1	4,4/5,1	6,6/7,6	9,1/10,6
		кг/ч	2,6	2,6	3,2	4,8	6,7
Емкость водонагревателя	л	-	130	-	-	-	
Мощность теплообмена	кВт	-	24	-	-	-	
Удельная производительность при ΔT=30 K	л/мин	-	20,0	-	-	-	
Часовая производительность при ΔT=35 K	л/ч	-	590	-	-	-	
Производительность за 10 мин при ΔT=30 K	л/10мин	-	200	-	-	-	
Константа охлаждения	кВт·ч/24ч·л·K	-	0,27	-	-	-	
Потери через стенки для водонагревателя при ΔT=45 K	Вт	-	73	-	-	-	
Электрическая мощность циркуляционного насоса в режиме ГВС	Вт	-	100	-	-	-	
Чистый вес	кг	58	116	49	64	72	

Характеристики по производству горячей санитарно-технической воды приведены для следующих значений : номинальная мощность - P<sub>n</sub>, температура в помещении - 20°C, температура холодной воды для ГВС - 10°C, температура теплоносителя на входе теплообменника - 80°C, температура хранения воды - 60°C

Модель	МС	35E	35E/BS 130	45	65	90
<b>Номер артикула</b>		<b>100002180</b>	<b>100002184</b>	<b>100002181</b>	<b>100002182</b>	<b>100002183</b>

## ДОПОЛНИТЕЛЬНОЕ ОБОРУДОВАНИЕ

ПРИНАДЛЕЖНОСТИ	ед. поставки	Номер артикула
Набор для гидравлического подключения МС 35E/45	НС137	<b>100002278</b>
Набор для гидравлического подключения МС 65/90	НС139	<b>100002310</b>
3-скоростной насос отопления		
- МС 45	НС141	<b>100002312</b>
- МС 65	НС143	<b>100002314</b>
- МС 90	НС145	<b>100002316</b>
Электронный насос отопления для		
- МС 45	НС142	<b>100002313</b>
Насос первичного контура для МС 45, 65 и 90	НС147	<b>100002323</b>
Прямой газовый кран Rp 3/4"	НС158	<b>100004641</b>
3-ходовой смесительный клапан с сервоприводом R1	НС15	<b>85317005</b>
Термогидравлический распределитель HW PLUS 70	НС28	<b>85317018</b>
Термогидравлический распределитель HW 200	НС29	<b>85317019</b>
Система нейтрализации конденсата	НС33	<b>85317023</b>
Опора для системы нейтрализации	НС34	<b>85317024</b>
Гранулированный наполнитель (2 кг) для системы	НС35	<b>85317025</b>
Система нейтрализации конденсата с откачивающим насосом (котел до 120 кВт)	DU13	<b>83877009</b>
Реле минимального давления газа	GR9	<b>100002446</b>
Система нейтрализации конденсата с откачивающим насосом (от 120 до 350 кВт)	DU14	<b>83877010</b>
Система нейтрализации конденсата с откачивающим насосом (> 350 кВт)	DU15	<b>83877011</b>
Гранулированный наполнитель (10 кг) для системы	DU13*	<b>94225601</b>
⇒ <b>Для каскадных установок (МС 45-65 и 90)</b>		
Имеются и другие варианты для монтажа котлов МС 45, 65, 90 в каскад - проконсультироваться в представительстве De Dietrich		

\* заказывается как запасная часть

ПАНЕЛИ УПРАВЛЕНИЯ	ед. поставки	Номер артикула
Датчик подающей линии каскада	AD212	<b>100000030</b>
Диалоговый модуль CDI 2	FM51	<b>85757746</b>
Беспроводный диалоговый модуль CDR 2 (с радиопередатчиком)	FM161	<b>100004636</b>
Дополнительный беспроводный диалоговый модуль CDR 2 (без радиопередатчика)	FM162	<b>100004637</b>
Упрощенное дистанционное управление	FM52	<b>85757747</b>
Плата + датчик для 1 смесительного контура	FM48	<b>85757743</b>
Соединительный кабель BUS DIEMATIC (12 м)	AD134	<b>88017851</b>
Модуль дистанционного управления по телефонной линии	AD154	<b>88017880</b>
Модуль DIEMATIC VM	AD120	<b>88017832</b>
Модуль дистанционного управления DC 3000 с программным обеспечением DIEMACOM	AD144	<b>88017863</b>
Модуль дистанционного управления DC 3000	AD158	<b>88017884</b>

ПРОИЗВОДСТВО ГВС	ед. поставки	Номер артикула
- встроенное для МС 35E/BS 130		
- при помощи емкостного водонагревателя В	см. главу 4 каталога 2006/2007	
Набор соединительных трубопроводов МС 35E, 45, 65, 90 / В 150-2...300-2	НС136	<b>100002277</b>
Набор переключающего клапана отопление/ГВС (включая кран подающей - обратной линии и сливной вентиль) для МС 35E и 45	НС134	<b>100002190</b>
Переключающий клапан отопление/ГВС для МС 35E, 45 и 65	НС135	<b>100002276</b>
Датчик ГВС	AD212	<b>100000030</b>

## ПОДСОЕДИНЕНИЕ ВОЗДУХ/ДЫМОВЫЕ ГАЗЫ

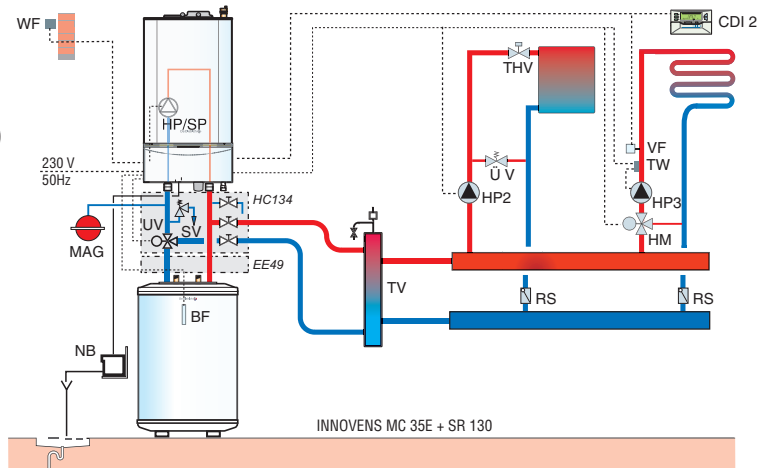
см. стр. 8



## Пример 1

INNOVENS MC 35E

- с 1 смесительным контуром
- с 1 прямым контуром
- с 1 напольным емкостным водонагревателем SR 130



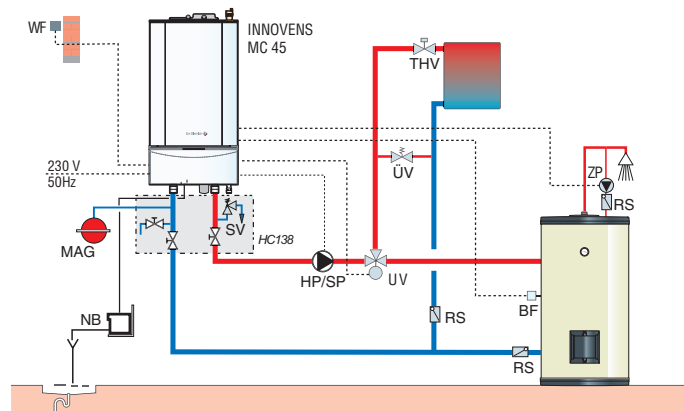
MC35E\_F0008

Оборудование	ед. поставки	Номер артикула
Газовый настенный конденсационный котел INNOVENS MC 35E (8,9 - 35,0 кВт), работающий на природном газе; с электронным циркуляционным / загрузочным насосом; с погодозависимой панелью управления DIEMATIC 3, управляющей работой контуров котла, отопления и ГВС.	-	100002180
Напольный емкостный водонагреватель SR 130	EE 22	89539162
Набор переключающего клапана / ГВС (включая краны подающей и обратной линии, кран для заполнения и слива, предохранительный клапан, а также отвод для подсоединения мембранного расширительного бака)	HC 134	100002190
Набор гибких соединительных трубопроводов MC 35E / SR 130	EE 49	89537024
Датчик ГВС	AD 212	100000030
Плата + датчик для 1 смесительного контура	FM 48	85757743
<b>Дополнительное оборудование :</b> Диалоговый модуль CDI 2	FM 51	85757746
Термогидравлический распределитель HW PLUS 70	HC 28	85317018
Система нейтрализации конденсата	HC 33	85317023
Опора для системы нейтрализации	HC 34	85317024

## Пример 2

INNOVENS MC 45

- с 1 прямым контуром
- с 1 емкостным водонагревателем В 300-2

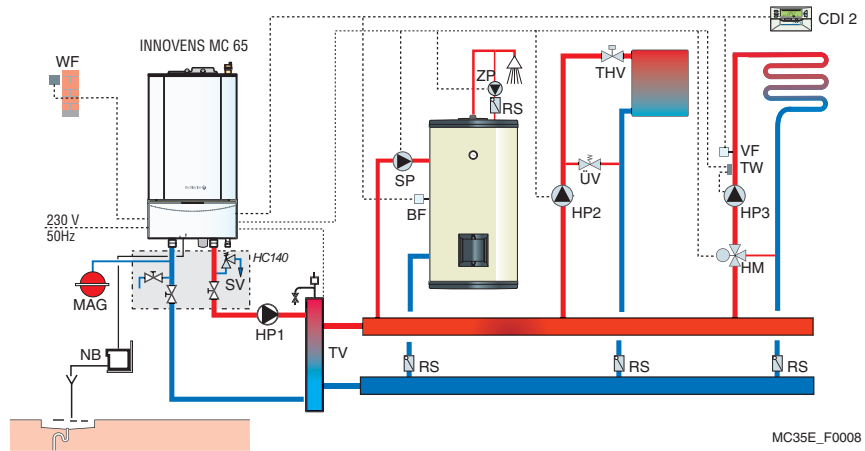


MC35E\_F0008

Оборудование	ед. поставки	Номер артикула
Газовый настенный конденсационный котел INNOVENS MC 45 (8,9 - 43,0 кВт), работающий на природном газе; с погодозависимой панелью управления DIEMATIC 3, управляющей работой контуров котла, отопления и ГВС.	-	100002181
Электронный циркуляционный / загрузочный насос	HC 142	100002313
Переключающий клапан отопление / ГВС	HC 135	100002276
Датчик ГВС	AD 212	100000030
Емкостный водонагреватель В 300-2	EC 43	89629025
<b>Дополнительное оборудование :</b> Набор для гидравлического подключения MC 45	HC 137	100002278
Система нейтрализации конденсата	HC 33	85317023
Опора для системы нейтрализации	HC 34	85317024

### Пример 3

- INNOVENS MC 65  
 - с 1 прямым контуром  
 - с 1 смесительным контуром  
 - с 1 емкостным водонагревателем В 400-2



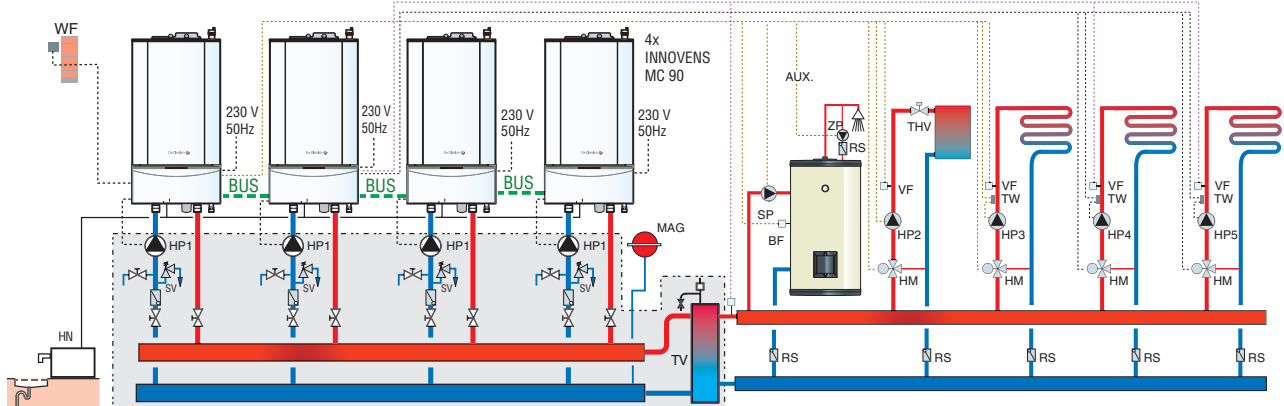
MC35E\_F0008

Оборудование	ед. поставки	Номер артикула
Газовый настенный конденсационный котел INNOVENS MC 65 (13,3 - 65,0 кВт), работающий на природном газе; с погодозависимой панелью управления DIEMATIC 3, управляющей работой контуров котла, отопления и ГВС.	-	100002182
Плата + датчик для 1 смесительного контура	FM 48	85757743
Датчик ГВС	AD 212	100000030
Емкостный водонагреватель В 400-2	EC 4	89629003
Насос первичного контура	HC 147	100002323
<b>Дополнительное оборудование :</b> Диалоговый модуль CDI 2	FM 51	85757746
Набор для гидравлического подключения MC 45	HC 139	100002310
Термогидравлический распределитель	HC 28	85317018
Система нейтрализации конденсата	HC 33	85317023
Опора для системы нейтрализации	HC 34	85317024

### Пример 4

- 4 x INNOVENS MC 65 В КАСКАДЕ  
 - с 4 смесительными контурами  
 - с 1 емкостным водонагревателем В 1000

MC35E\_F0008B



Оборудование	ед. поставки	Номер артикула
1 x Газовый настенный конденсационный котел INNOVENS MC 65 (13,3 - 65,0 кВт), работающий на природном газе; с погодозависимой панелью управления DIEMATIC 3, управляющей работой контуров котла, отопления и ГВС; ведущий котел в каскаде.	-	100002182
3 x Газовый настенный конденсационный котел INNOVENS MC 65 (13,3 - 65,0 кВт), работающий на природном газе; с погодозависимой панелью управления DIEMATIC 3, управляющей работой контуров котла и отопления; ведомый котел в каскаде.	-	3 x 100002182
3 x Соединительный кабель BUS (12 м)	3 x AD 134	3 x 88017851
4 x Плата + датчик для 1 смесительного контура	4 x FM 48	4 x 85757743
2 x Датчик ГВС (1 x для водонагревателя, 1 x для подающей линии каскада)	2 x AD 212	2 x 100000030
Емкостный водонагреватель В 1000	-	89759841
<b>Дополнительное оборудование :</b> Каскадная система для 4 котлов, содержащая 1 термогидравлический распределитель, коллекторы для подключения котлов, циркуляционные насосы и комплекты для подключения котлов	-	100002327
Система нейтрализации конденсата с откачивающим насосом	DU 14	83877010

BF = Датчик ГВС  
 HM = Смеситель контура отопления  
 HN = Система нейтрализации конденсата с откачивающим насосом

HP = Электронный насос  
 HP1 = Насос первичного контура  
 HP2, HP3 = Циркуляционный насос контура отопления  
 MAG = Мембранный расширительный бак

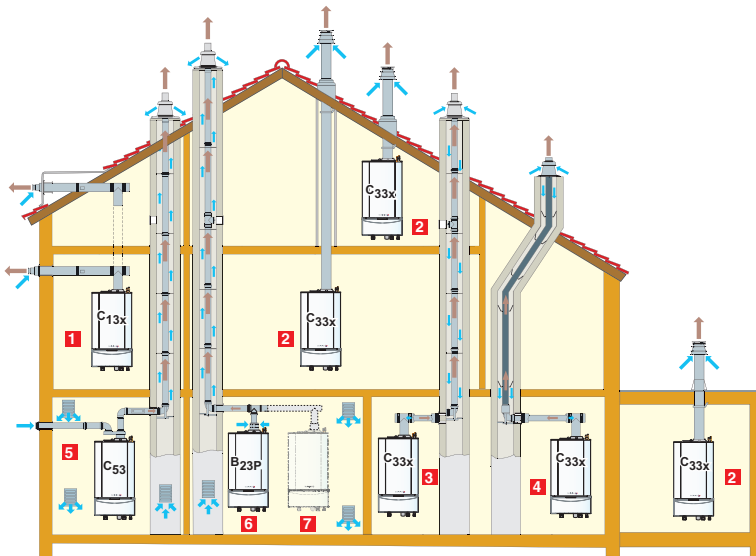
NB = Система нейтрализации конденсата  
 RS = Обратный клапан  
 SP = Загрузочный насос ГВС  
 SV = Предохранительный клапан

THV = Термостатический вентиль радиатора  
 TV = Термогидравлический распределитель  
 TW = Ограничитель температуры  
 UV = Дифференциальный клапан

UV = Переключающий клапан  
 VF = Датчик температуры после смесителя  
 WF = Датчик наружной температуры  
 ZP = Циркуляционный насос



## Классификация



MC35E\_F0006A

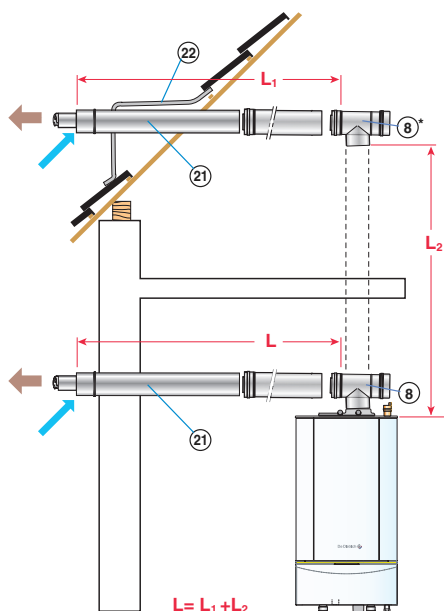
- 1 Тип C<sub>13x</sub>** : Подсоединение воздух/дымовые газы при помощи концентрических трубопроводов с горизонтальным окончанием (коаксиальный дымоход)
- 2 Тип C<sub>33x</sub>** : Подсоединение воздух/дымовые газы при помощи концентрических трубопроводов с вертикальным окончанием (выход на крышу) или
- 3** Подсоединение воздух/дымовые газы при помощи концентрических трубопроводов в котельной и обычных трубопроводов в дымовой трубе (воздух для горения и продукты сгорания движутся в протитокоте) или
- 4** Подсоединение воздух/дымовые газы при помощи концентрических трубопроводов в котельной и обычных "гибких" трубопроводов в дымовой трубе (воздух для горения и продукты сгорания движутся в протитокоте в дымовой трубе)
- 5 Тип C<sub>53</sub>** : Раздельное подсоединение воздуха и дымовых газов при помощи переходника для разделения на 2 потока и обычных трубопроводов (воздух для горения забирается снаружи)
- 6 Тип V<sub>23P</sub>** : Подсоединение к дымовой трубе (воздух для горения забирается из помещения)
- 7 Тип V<sub>23P</sub>** : для каскадной установки

## ТАБЛИЦА МАКСИМАЛЬНО ДОПУСТИМЫХ ДЛИН ТРУБОПРОВОДОВ ВОЗДУХ / ДЫМОВЫЕ ГАЗЫ В ЗАВИСИМОСТИ ОТ ТИПА КОТЛА

Тип подсоединения воздух / дымовые газы		Максимальная длина соединительных трубопроводов в (м)				
		MC 35 E	MC 45	MC 65	MC 90	
Концентрические трубопроводы с горизонтальным окончанием (AI)	C <sub>13x</sub>	Ø 80/125 мм	16	16	-	-
		Ø 100/150 мм	-	-	9	8
Концентрические трубопроводы с вертикальным окончанием (PPS)	C <sub>33x</sub>	Ø 80/125 мм	14,5	14,5	-	-
		Ø 100/150 мм	-	-	11,5	10
Трубопроводы: - концентрические в котельной, - обычные в дымовой трубе (воздух для горения и продукты сгорания движутся в протитокоте) (PPS)	C <sub>33x</sub>	Ø 80/125 мм	15	15	-	-
		Ø 80 мм	-	-	-	-
		Ø 80/125 мм Ø 100 мм	11,5	11,5	-	-
Трубопроводы: - концентрические в котельной, - гибкие в дымовой трубе (воздух для горения и продукты сгорания движутся в протитокоте) (PPS)	C <sub>33x</sub>	Ø 80/125 мм Ø 80 мм	12	12	-	-
		Ø 110/150 мм Ø 110 мм	-	-	16,5	13,5
		Ø 100/150 мм Ø 100 мм	-	-	11	12,5
Разделение потоков воздух/дымовые газы, простые раздельные трубопроводы (воздух для горения забирается снаружи) (AI)	C <sub>53</sub>	Ø 80/125 мм на 2x80 мм	20,5	20,5	-	-
		Ø 100/150 мм на 2x100 мм	-	-	23	17,5
Дымовая труба (жесткий или гибкий) трубопроводы в шахте дымохода (воздух для горения забирается из помещения) (PPS)	V <sub>23P</sub>	Ø 80 мм жесткий	23,5	23,5	-	-
		Ø 110 мм жесткий	-	-	55	45
		Ø 80 мм гибкий	21	21	-	-
		Ø 110 мм гибкий	-	-	29,5	24

Внимание: - Lмакс определяется суммой длин прямых участков трубопроводов воздух / дымовые газы и эквивалентных длин других элементов;  
 - Ø 80/125 мм (AI): 1 колено 87° = 1 м, 1 колено 45° = 0,8 м, 1 колено 30° = 0,6 м, 1 колено 15° = 0,4 м, тройник с лючком для ревизии = 2,1 м, труба с лючком для ревизии = 0,7 м;  
 - Ø 100/150 мм (AI): 1 колено 87° = 1,9 м, 1 колено 45° = 1,2 м, тройник с лючком для ревизии = 3,3 м, труба с лючком для ревизии = 0,5 м;  
 - Ø 80/125 мм (PPS): 1 колено 87° = 1,5 м, 1 колено 45° = 1 м, тройник с лючком для ревизии = 2,6 м, труба с лючком для ревизии = 0,6 м;  
 - Ø 80 мм (PPS): труба с лючком для ревизии для гибкого трубопровода = 0,3 м;  
 - Ø 100/150 мм (PPS): 1 колено 87° = 3,7 м, 1 колено 45° = 1 м, тройник с лючком для ревизии = 2,5 м, труба с лючком для ревизии = 1 м;  
 - Ø 100 мм (PPS): 1 колено 87° = 3,7 м, 1 колено 45° = 1 м, тройник с лючком для ревизии = 7,2 м, колено с лючком для ревизии = 4,8 м, труба с лючком для ревизии для гибкого трубопровода = 0,5 м

# 1 ПОДСОЕДИНЕНИЕ C<sub>13x</sub> - ГОРИЗОНТАЛЬНЫЙ КОАКСИАЛЬНЫЙ ДЫМОХОД (ВЫХОД ЧЕРЕЗ НАРУЖНУЮ СТЕНУ ИЛИ НА КРЫШУ)

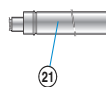


MC35E\_F0050A

	Lмакс. (м)	
	Ø 80/125 мм	Ø 100/150 мм
MC 35E	16	-
MC 45	16	-
MC 65	-	9
MC 90	-	8

## Горизонтальный коаксиальный дымоход (AI)

- Ø 80/125 мм, для MC 35E, MC 45 : ед. поставки CX 119
- Ø 100/150 мм, для MC 65, MC 90 : ед. поставки CX 100



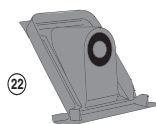
дополнить одним тройником с лючком для ревизии

- Ø 80/125 мм : ед. поставки DY 15
- Ø 100/150 мм : ед. поставки CX 116



## Выход на крышу

- DY 11 с углом наклона от 30 до 45°
- CX 49 с углом наклона от 40 до 55°



### ⇒ Ø 80/125 мм

ПРИНАДЛЕЖНОСТИ (AI)	ед. поставки	Номер артикула
<b>- Ø 80/125 мм</b>		
Горизонтальный коаксиальный дымоход	CX119	<b>84837119</b>
Тройник с лючком для ревизии	DY15	<b>84887415</b>
Труба с лючком для ревизии	DY14	<b>84887414</b>
Компенсационная муфта (50-250 мм)	CX67	<b>84837738</b>
Удлинение длиной 250 мм	CX64	<b>84837735</b>
Удлинение длиной 500 мм	CX65	<b>84837736</b>
Удлинение длиной 1000 мм	CX66	<b>84837737</b>
Удлинение длиной 1950 мм	CX93	<b>84837793</b>
Колено 87° (1 штука)	CX76	<b>84837743</b>
Колено 45° (2 штуки)	CX68	<b>84837739</b>
Колено 30° (2 штуки)	DY622	<b>84887622</b>
Колено 15° (2 штуки)	DY623	<b>84887623</b>
Защитная решетка	DY865	<b>100005002</b>

### ⇒ Ø 100/150 мм

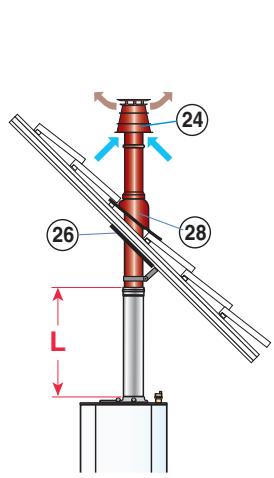
ПРИНАДЛЕЖНОСТИ (AI)	ед. поставки	Номер артикула
<b>- Ø 100/150 мм</b>		
Горизонтальный коаксиальный дымоход	CX100	<b>84827100</b>
Тройник с лючком для ревизии	CX116	<b>84827116</b>
Труба с лючком для ревизии	DY631	<b>84887631</b>
Компенсационная муфта (50-20 мм)	CX112	<b>84827112</b>
Удлинение длиной 250 мм	CX108	<b>84827108</b>
Удлинение длиной 500 мм	CX109	<b>84827109</b>
Удлинение длиной 1000 мм	CX110	<b>84827110</b>
Колено 87° (1 штука)	CX113	<b>84827113</b>
Колено 45° (2 штуки)	CX114	<b>84827114</b>
Защитная решетка	DY866	<b>100005004</b>
<b>- Другие принадлежности</b>		
Выход на крышу для Ø 80/125 мм или Ø 100/150 мм		
- с углом наклона от 30 до 45°	DY11	<b>84887411</b>
- с углом наклона от 40 до 55°	CX49	<b>84837729</b>



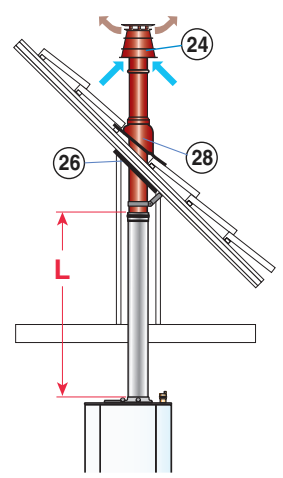


# 2 3 4 ПОДСОЕДИНЕНИЕ С<sub>33x</sub> - ВЕРТИКАЛЬНЫЙ КОАКСИАЛЬНЫЙ ДЫМОХОД (ВЫХОД ЧЕРЕЗ НАКЛОННУЮ ИЛИ ПЛОСКУЮ КРЫШУ)

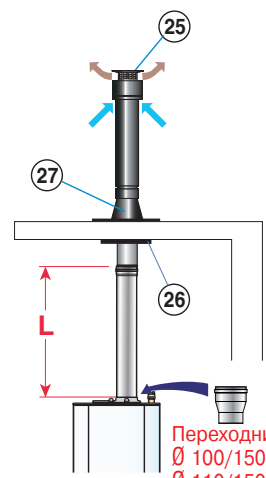
**2 Наклонная крыша**



**3 Наклонная крыша с проходом через чердачное помещение**



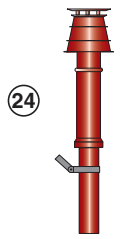
**4 Плоская крыша**



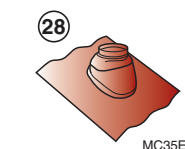
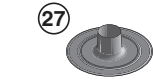
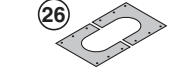
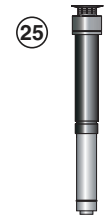
Переходник с Ø 100/150 мм на Ø 110/150 мм для MC 65, MC 90

## Вертикальный коаксиальный дымоход

- Ø 80/125 мм, черный (PPS): ед. поставки DY 843
- Ø 80/125 мм, красный (PPS): ед. поставки DY 844 для MC 35E, MC 45



- Ø 110/150 мм, черный (PPS): ед. поставки DY 845 для MC 65, MC 90



MC35E\_F0043A

	L <sub>макс.</sub> (м)	
	Ø 80/125 мм	Ø 110/150 мм
MC 35E	14,5	-
MC 45	14,5	-
MC 65		11,5
MC 90		10

### ⇒ Ø 80/125 мм

ПРИНАДЛЕЖНОСТИ (PPS)	ед. поставки	Номер артикула
Вертикальный коаксиальный дымоход, черный	DY843	100002732
Вертикальный коаксиальный дымоход, красный	DY844	100002733
⇒ Ø 80/125 мм		
Тройник с лючком для ревизии	DY125	84887525
Труба с лючком для ревизии	DY124	84887524
Компенсационная муфта (50-250 мм)	DY130	84887530
Удлинение длиной 250 мм	DY126	84887526
Удлинение длиной 500 мм	DY127	84887527
Удлинение длиной 1000 мм	DY128	84887528
Удлинение длиной 1950 мм	DY129	84887529
Колено 15° (2 штуки)	DY621	84887621
Колено 30° (2 штуки)	DY620	84887620
Колено 45° (2 штуки)	DY132	84887532
Колено 87° (1 штука)	DY131	84887531
Черепица с черной втулкой для выхода на крышу от 5 до 25°	CX121	84837121
Черепица с черной втулкой для выхода на крышу от 25 до 45°	CX52	84837732
Черепица с черной втулкой для выхода на крышу от 35 до 55°	CX63	84837734
Черепица с красной втулкой для выхода на крышу от 5 до 25°	CX120	84837120
Черепица с красной втулкой для выхода на крышу от 25 до 45°	CX83	84837783
Черепица с красной втулкой для выхода на крышу от 35 до 55°	CX84	84837784
Уплотняющая основа для плоской крыши	CX51	84837731
Пластина внутренней отделки	CX72	84837741
Крепежный хомут с длинным держателем Ø125 мм	CX79	84837779
Крепежный хомут с коротким держателем Ø125 мм	CX118	84837118

### ⇒ Ø 110/150 мм

ПРИНАДЛЕЖНОСТИ (PPS)	ед. поставки	Номер артикула
Вертикальный коаксиальный дымоход, черный	DY845	100002734
⇒ Ø 110/150 мм		
Переходник с Ø100/150 мм на Ø 110/150 мм	DY817	100002357
Тройник с лючком для ревизии	DY816	100002356
Труба с лючком для ревизии	DY815	100002355
Удлинение длиной 500 мм	DY811	100002351
Удлинение длиной 1000 мм	DY812	100002352
Колено 45° (2 штуки)	DY814	100002354
Колено 87° (1 штука)	DY813	100002353
Черепица с черной втулкой для выхода на крышу от 25 до 45°	CX104	84827104
Черепица с красной втулкой для выхода на крышу от 25 до 45°	CX106	84827106
Уплотняющая основа для плоской крыши	CX103	84827103
Пластина внутренней отделки	CX115	84827115
Крепежный хомут с длинным держателем	CX111	84827111
Вертикальный коаксиальный дымоход, черный	CX101	84827101
Вертикальный коаксиальный дымоход, красный	CX102	84827102