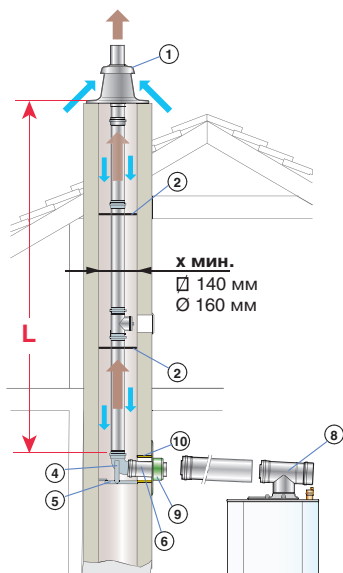
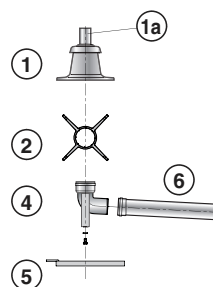


**1 ПОДСОЕДИНЕНИЕ С_{33x} - КОАКСИАЛЬНЫЕ ДЫМОХОДЫ В КОТЕЛЬНОЙ Ø 80/125 мм
- ПРОСТЫЕ ТРУБОПРОВОДЫ В ШАХТЕ ДЫМОХОДА Ø 80 мм
(ВОЗДУХ ДЛЯ ГОРЕНИЯ И ДЫМОВЫЕ ГАЗЫ ДВИЖУТСЯ В ПРОТИВОТОКЕ)**



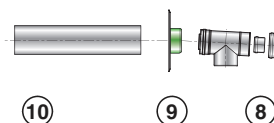
	Лмакс. (м)
MC 35E	15
MC 45	15

**Набор для подсоединения дымовой трубы
- Ø 80 мм (PPS) : ед. поставки DY 717**



- 1a Труба для отделки (PPS черная) длиной 0,345 м, только для DY 717
- 1 Окончание с проходным элементом
- 2 Звезда для центрирования (2 штуки)
- 4 Колено 87° с креплением
- 5 Направляющая опора
- 6 Удлинение длиной 0,5 м

**Набор для подсоединения котла
- Ø 80/125 мм (PPS/AL): ед. поставки DY 716**



- 8 Тройник с лючком для ревизии
- 9 Пластина для отделки
- 10 Оцинкованная гильза длиной 0,5 м

MC35E_F0055

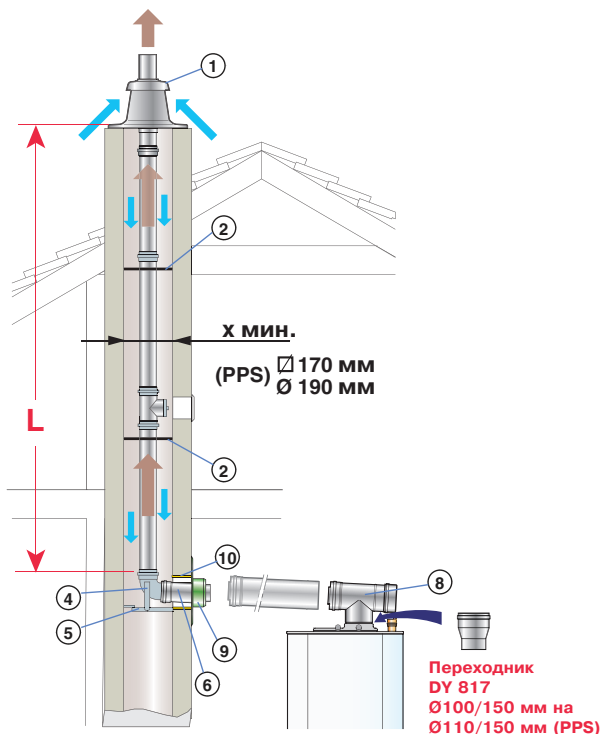


⇒ Ø 80/125 мм

ПРИНАДЛЕЖНОСТИ (PPS)	ед. поставки	Номер артикула
Набор для подсоединения жесткой дымовой трубы (Ø 80/125 мм)	DY717	84887717
Набор для подсоединения котла (Ø 80/125 мм)	DY716	84887716
⇒ Ø 80 мм		
Удлинение длиной 250 мм (2 штуки)	DY613	84887613
Удлинение длиной 500 мм (2 штуки)	DY614	84887614
Удлинение длиной 1000 мм (2 штуки)	DY615	84887615
Удлинение длиной 1950 мм (1 штука)	DY150	84887550
Труба с лючком для ревизии	DY146	84887546
Тройник с лючком для ревизии	DY163	84887563
Колено 15° (2 штуки)	DY155	84887555
Колено 30° (2 штуки)	DY156	84887556
Колено 45° (2 штуки)	DY154	84887554
Колено 87° (1 штука)	DY152	84887552
Звезда для центрирования (2 штуки)	DY151	84887551
Колено 87° с креплением	DY153	84887553
Окончание с проходным элементом	DY185	84887585
Черная труба для отделки Ø 80 мм, длиной 345 мм		300007493
⇒ Ø 80/125 мм		
Тройник с лючком для ревизии	DY125	84887525
Труба с лючком для ревизии	DY124	84887524
Компенсационная муфта (50-250 мм)	DY130	84887530
Удлинение длиной 250 мм	DY126	84887526
Удлинение длиной 500 мм	DY127	84887527
Удлинение длиной 1000 мм	DY128	84887528
Удлинение длиной 1950 мм	DY129	84887529
Колено 15° (2 штуки)	DY621	84887621
Колено 30° (2 штуки)	DY620	84887620
Колено 45° (2 штуки)	DY132	84887532
Колено 87° (1 штука)	DY131	84887531
Пластина для отделки с отверстием Ø 80/125 мм	DY758	84887758
Оцинкованная гильза Ø 141 мм, длиной 500 мм	DY763	84887763



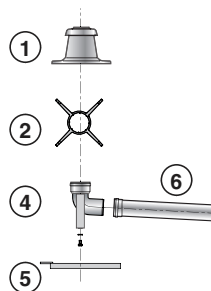
1 ПОДСОЕДИНЕНИЕ С_{63x} - КОАКСИАЛЬНЫЕ ДЫМОХОДЫ В КОТЕЛЬНОЙ Ø 110/150 мм - ПРОСТЫЕ ТРУБОПРОВОДЫ В ШАХТЕ ДЫМОХОДА Ø 110 мм (ВОЗДУХ ДЛЯ ГОРЕНИЯ И ДЫМОВЫЕ ГАЗЫ ДВИЖУТСЯ В ПРОТИВОТОКЕ)



L макс. (м)	
MC 65	11
MC 90	12,5

Набор для подсоединения дымовой трубы

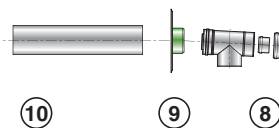
- Ø 110 мм (PPS): ед. поставки DY 177



- ① Окончание с проходным элементом
- ② Звезда для центрирования (2 штуки)
- ④ Колено 87° с креплением
- ⑤ Направляющая опора
- ⑥ Удлинение длиной 0,5 м

Набор для подсоединения котла

- Ø 110/150 мм (PPS/Al): ед. поставки DY 818



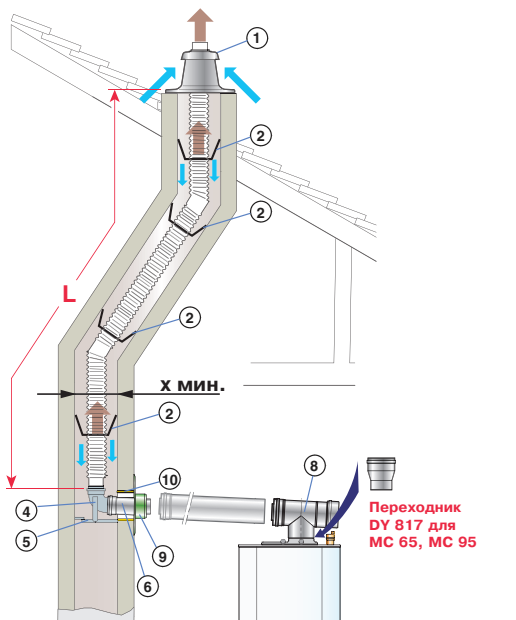
- ⑧ Тройник с лючком для ревизии
- ⑨ Пластина для отделки
- ⑩ Оцинкованная гильза длиной 0,5 м

MC35E_F0057

⇒ Ø 110 мм - Ø 110/150 мм

ПРИНАДЛЕЖНОСТИ (PPS)	ед. поставки	Номер артикула
Набор для подсоединения дымовой трубы Ø 110 мм	DY177	84887577
Набор для подсоединения котла Ø 110/150 мм	DY818	100002360
⇒ Ø 110 мм		
Удлинение длиной 500 мм (1 штука)	DY180	84887580
Удлинение длиной 1000 мм (1 штука)	DY179	84887579
Удлинение длиной 1950 мм (1 штука)	DY178	84887578
Труба с лючком для ревизии	DY183	84887583
Колено с лючком для ревизии	DY188	84887588
Колено 45° (2 штуки)	DY182	84887582
Колено 87° (1 штука)	DY181	84887581
Звезда для центрирования (2 штуки)	DY187	84887587
Колено 87° с креплением	DY186	84887586
Окончание с проходным элементом	DY189	84887589
⇒ Ø 110/150 мм		
Переходник с Ø 100/150 мм на Ø 110/150 мм	DY817	100002357
Тройник с лючком для ревизии	DY816	100002356
Труба с лючком для ревизии	DY815	100002355
Удлинение длиной 500 мм	DY811	100002351
Удлинение длиной 1000 мм	DY812	100002352
Колено 45° (2 штуки)	DY814	100002354
Колено 87° (1 штука)	DY813	100002353
Пластина для отделки с отверстием Ø 100/150 мм	DY772	84887772
Оцинкованная гильза Ø 165 мм, длиной 500 мм	DY773	84887773

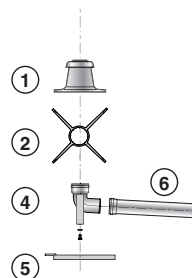
1 ПОДСОЕДИНЕНИЕ С_{33X} - КОАКСИАЛЬНЫЕ ДЫМОХОДЫ В КОТЕЛЬНОЙ - ГИБКИЕ ТРУБОПРОВОДЫ В ШАХТЕ ДЫМОХОДА (ВОЗДУХ ДЛЯ ГОРЕНИЯ И ДЫМОВЫЕ ГАЗЫ ДВИЖУТСЯ В ПРОТИВОТОКЕ)



Лмакс. (м) в котельной	Ø 80/125 мм	Ø 110/150 мм
в шахте дымохода	Ø 80 мм	Ø 110 мм
МС 35Е, МС 45	12	-
МС 65	-	16,5
МС 90	-	13,5
X мин. ∇ мм	140	170
Ø мм	160	190

Набор для подсоединения дымовой трубы

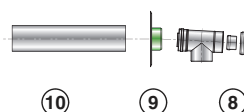
- Ø 80 мм (PPS): ед. поставки DY 616
- Ø 110 мм (PPS): ед. поставки DY 800



- ① Окончание с проходным элементом
- ② Звезда для центрирования (2 штуки)
- ④ Колено 87° с креплением
- ⑤ Направляющая опора
- ⑥ Удлинение длиной 0,5 м

Набор для подсоединения котла

- Ø 80/125 мм (PPS): ед. поставки DY 716
- Ø 110/150 мм (PPS): ед. поставки DY 818



- ⑧ Тройник с лючком для ревизии
- ⑨ Пластина для отделки
- ⑩ Оцинкованная гильза длиной 0,5 м
- Ø 141 мм: ед. поставки DY 616
- Ø 165 мм: ед. поставки DY 818

MC35E_F0056

Вспомогательное оборудование для вставки гибкого трубопровода



MC35E_Q0007

Гибкий трубопровод



MC35E_Q0008

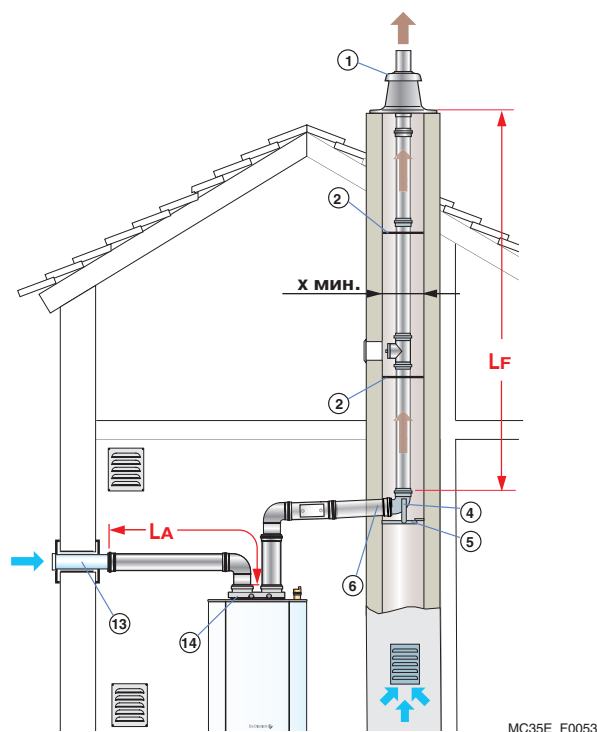
⇒ Ø 80/125 - Ø 80 мм

ПРИНАДЛЕЖНОСТИ (PPS)	ед. поставки	Номер артикула
Набор для подсоединения дымовой трубы Ø 80 мм	DY616	84887616
Набор для подсоединения котла Ø 80/125 мм	DY716	84887716
⇒ Ø 80 мм		
Гибкий трубопровод 12,5 м	DY617	84887617
Соединительная деталь для гибкого трубопровода	DY619	84887619
Труба с лючком для ревизии для гибкого трубопровода	DY167	84887567
Звезда для центрирования (2 штуки)	DY618	84887618
Вспомогательное оборудование для вставки гибкого трубопровода	DY168	84887568
Окончание с проходным элементом (гибкий трубопровод)	DY785	84887785
Колено 87° с креплением	DY153	84887553
⇒ Ø 80/125 мм		
Тройник с лючком для ревизии	DY125	84887525
Труба с лючком для ревизии	DY124	84887524
Компенсационная муфта (50-250 мм)	DY130	84887530
Удлинение длиной 250 мм	DY126	84887526
Удлинение длиной 500 мм	DY127	84887527
Удлинение длиной 1000 мм	DY128	84887528
Удлинение длиной 1950 мм	DY129	84887529
Колено 15° (2 штуки)	DY621	84887621
Колено 30° (2 штуки)	DY620	84887620
Колено 45° (2 штуки)	DY132	84887532
Колено 87° (1 штука)	DY131	84887531
Пластина для отделки с отверстием Ø 80/125 мм	DY758	84887758
Оцинкованная гильза Ø 141 мм, длиной 500 мм	DY763	84887763

⇒ Ø 110/150 - Ø 110 мм

ПРИНАДЛЕЖНОСТИ (PPS)	ед. поставки	Номер артикула
Набор для подсоединения дымовой трубы Ø 110 мм	DY800	100002265
Набор для подсоединения котла Ø 110/150 мм	DY818	100002360
⇒ Ø 110 мм		
Гибкий трубопровод (15 м)	DY803	100002268
Гибкий трубопровод (25 м)	DY804	100002269
Соединительная деталь для гибкого трубопровода	DY806	100002281
Труба с лючком для ревизии для гибкого трубопровода	DY808	100002283
Звезда для центрирования (4 штуки)	DY805	100002280
Вспомогательное оборудование для вставки гибкого трубопровода	DY809	100002284
Окончание с проходным элементом (гибкий трубопровод)	DY807	100002282
⇒ Ø 110/150 мм		
Переходник с Ø 100/150 мм на Ø 110/150 мм	DY817	100002357
Тройник с лючком для ревизии	DY816	100002356
Труба с лючком для ревизии	DY815	100002355
Удлинение длиной 500 мм	DY811	100002351
Удлинение длиной 1000 мм	DY812	100002352
Колено 45° (2 штуки)	DY814	100002354
Колено 87° (1 штука)	DY813	100002353
Пластина для отделки с отверстием Ø 100/150 мм	DY772	84887772
Оцинкованная гильза Ø 165 мм, длиной 500 мм	DY773	84887773

5 ПОДСОЕДИНЕНИЕ C₅₃ - РАЗДЕЛЕНИЕ ПОТОКОВ ВОЗДУХ/ДЫМОВЫЕ ГАЗЫ ПРИ ПОМОЩИ ДВУХПОТОЧНОГО ПЕРЕХОДНИКА (ВОЗДУХ НА ГОРЕНИЕ ЗАБИРАЕТСЯ СНАРУЖИ)

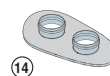


MC35E_F0053

с переходником	(L _A +L _F) макс. (м)	
	Ø 80/125 мм на 2x80 мм	Ø 100/150 мм на 2x100 мм
MC 35E	20,5	-
MC 45	20,5	-
MC 65	-	23
MC 90	-	17,5
x мин. $\frac{\Delta}{\text{мм}}$	140	160
Ø мм	160	180

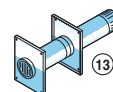
Двухпоточный переходник

- Ø 80/125 мм на 2x80 мм для MC 35E, 45 : ед. поставки DY 819
- Ø 100/150 мм на 2x100 мм для MC 65, 90 : ед. поставки DY 820



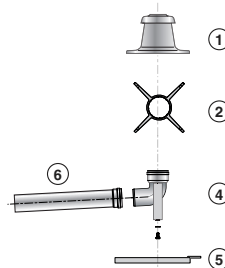
Патрубок забора воздуха

- Ø 80 мм для MC 35E, 45 : ед. поставки DY 38
- Ø 80 мм для MC 65, 90 : ед. поставки DY 810



Набор для подсоединения дымовой трубы (AI)

- Ø 80 мм для MC 35E, 45 : ед. поставки DY 711
- Ø 80 мм для MC 65, 90 : ед. поставки DY 633



- 1 Окончание с проходным элементом
- 2 Звезда для центрирования (2 штуки)
- 4 Колено 87°
- 5 Направляющая опора
- 6 Удлинение длиной 0,5 м

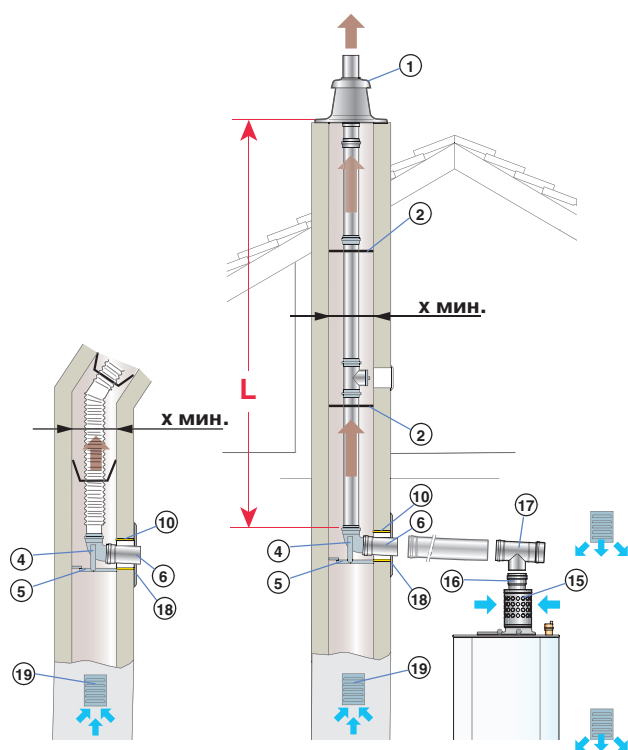
⇒ Ø 80 мм

ПРИНАДЛЕЖНОСТИ (AI)	ед. поставки	Номер артикула
Набор для подсоединения дымовой трубы	DY711	84887711
Окончание с проходным элементом	DY185	84887585
Защитная решетка из нержавеющей стали Ø 90 мм для выхода на крышу*		300007172
Переходник Ø 80/125 мм на 2 * 80 мм	DY819	100002361
Тройник с лючком для ревизии	DY738	84887738
Труба с лючком для ревизии	DY600	84887600
Удлинение длиной 250 мм (2 штуки)	DY604	84887604
Удлинение длиной 500 мм (2 штуки)	DY605	84887605
Удлинение длиной 1000 мм (2 штуки)	DY606	84887606
Удлинение длиной 1950 мм (2 штуки)	DY607	84887607
Колено 87° (1 штука)	DY608	84887608
Колено 45° (2 штуки)	DY609	84887609
Звезда для центрирования (2 штуки)	DY151	84887551
Патрубок забора воздуха снаружи	DY38	84887438

⇒ Ø 100 мм

ПРИНАДЛЕЖНОСТИ (AI)	ед. поставки	Номер артикула
Набор для подсоединения дымовой трубы	DY633	84887633
Окончание с проходным элементом	DY189	84887589
Защитная решетка из нержавеющей стали Ø 120 мм для выхода на крышу*		300007173
Переходник Ø 100/150 мм на 2 * 100 мм	DY820	100002362
Тройник с лючком для ревизии	DY739	84887739
Труба с лючком для ревизии	DY624	84887624
Удлинение длиной 500 мм (2 штуки)	DY625	84887625
Удлинение длиной 1000 мм (2 штуки)	DY626	84887626
Удлинение длиной 1950 мм (2 штуки)	DY627	84887627
Колено 87° (1 штука)	DY629	84887629
Колено 45° (2 штуки)	DY630	84887630
Звезда для центрирования (2 штуки)	DY628	84887628
Патрубок забора воздуха снаружи	DY810	100002285

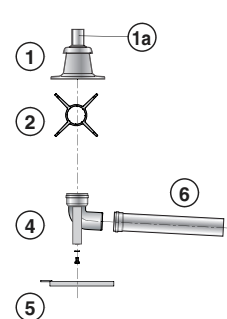
*заказывается как запасная часть



	Lмакс. (м)	
	Ø 80 мм жесткие	Ø 80 мм гибкие
MC 35E	23,5	21
MC 45	23,5	21
x мин. \square мм	140	140
x мин. \circ мм	160	160

Набор для подсоединения дымовой трубы

- Ø 80 мм (жесткий - PPS): ед. поставки DY 717
- Ø 80 мм (гибкий - PPS): ед. поставки DY 616

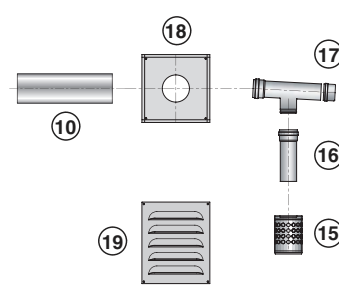


- 1a Труба для отделки (PPS черная) длиной 0,345 м, только для DY 717
- 1 Окончание с проходным элементом
- 2 Звезда для центрирования (2 штуки)
- 4 Колено 87° с креплением
- 5 Направляющая опора
- 6 Удлинение Ø 60 мм, длиной 500 мм



Набор для подсоединения котла

- Ø 80 мм (PPS): ед. поставки DY 718



- 10 Оцинкованная гильза длиной 0,5 м
- 15 Решетка для забора воздуха
- 16 Удлинение длиной 0,25 м
- 17 Тройник с лючком для ревизии
- 18 Пластина для отделки
- 19 Решетка для вентиляции (250x300 мм)

MC35E_F0058

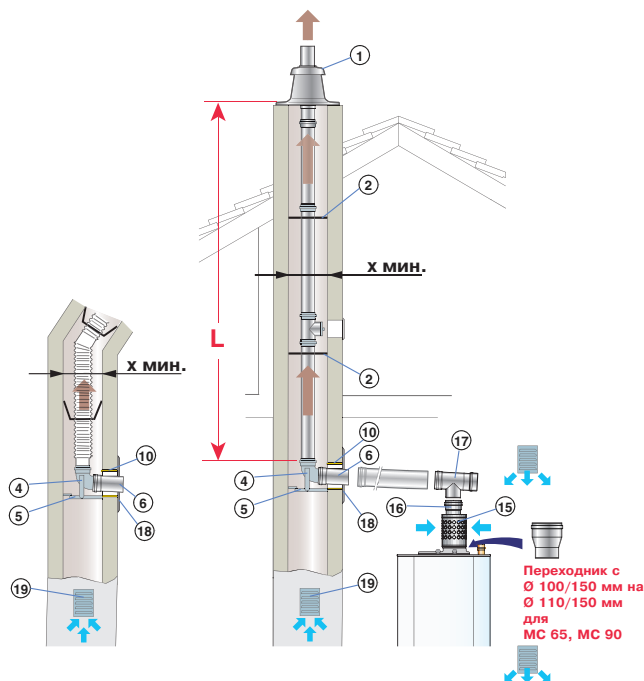
⇒ Ø 80 мм/жесткие

ПРИНАДЛЕЖНОСТИ (PPS)	ед. поставки	Номер артикула
Набор для подсоединения дымовой трубы Ø 80 мм	DY717	84887717
Набор для подсоединения котла Ø 80 мм	DY718	84887718
⇒ Ø 80 мм		
Удлинение длиной 250 мм (2 штуки)	DY613	84887613
Удлинение длиной 500 мм (2 штуки)	DY614	84887614
Удлинение длиной 1000 мм (2 штуки)	DY615	84887615
Удлинение длиной 1950 мм (1 штука)	DY150	84887550
Труба с лючком для ревизии	DY146	84887546
Тройник с лючком для ревизии	DY163	84887563
Колено 15° (2 штуки)	DY155	84887555
Колено 30° (2 штуки)	DY156	84887556
Колено 45° (2 штуки)	DY154	84887554
Колено 87° (1 штука)	DY152	84887552
Решетка для забора воздуха	DY612	84887612
Пластина для отделки	DY757	84887757
Оцинкованная гильза Ø 125 мм, длиной 500 мм	DY753	84887753
Решетка для вентиляции (250x300 мм)	DY35	84887435
Колено 87° с креплением	DY153	84887553
Звезда для центрирования (2 штуки)	DY151	84887551
Окончание с проходным элементом	DY185	84887585
Труба для отделки Ø 80 мм, длиной 345 мм (1)		300007493
(1) заказывается как запасная часть		

⇒ Ø 80 мм/гибкие

ПРИНАДЛЕЖНОСТИ (PPS)	ед. поставки	Номер артикула
Набор для подсоединения дымовой трубы Ø 80 мм	DY616	84887616
Набор для подсоединения котла Ø 80 мм	DY718	84887718
⇒ Ø 80 мм		
Гибкий трубопровод 12,5 м	DY617	84887617
Соединительная деталь для гибкого трубопровода	DY619	84887619
Труба с лючком для ревизии для гибкого трубопровода	DY167	84887567
Звезда для центрирования (2 штуки)	DY618	84887618
Вспомогательное оборудование для вставки гибкого трубопровода	DY168	84887568
Окончание с проходным элементом (гибкий трубопровод)	DY785	84887785
Решетка для забора воздуха	DY612	84887612
Пластина для отделки	DY757	84887757
Гильза Ø 125 мм, длиной 500 мм	DY753	84887753
Решетка для вентиляции	DY35	84887435
Колено 87° с креплением	DY153	84887553

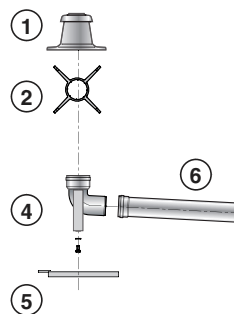
6 ПОДСОЕДИНЕНИЕ В_{23P} - ПОДСОЕДИНЕНИЕ К ДЫМОВОЙ ТРУБЕ Ø 110 мм ДЛЯ ПОДСОЕДИНЕНИЯ КОТЛА И Ø 110 мм ДЫМОВОЙ ТРУБЫ) (ВОЗДУХ ДЛЯ ГОРЕНИЯ ПОСТУПАЕТ ИЗ ПОМЕЩЕНИЯ КОТЕЛЬНОЙ)



	Lмакс. (м)	
	Ø 110 мм жесткие	Ø 110 мм гибкие
MC 65	55	29,5
MC 90	45	24
x мин. \square мм	170	170
\circ мм	190	190

Набор для подсоединения дымовой трубы

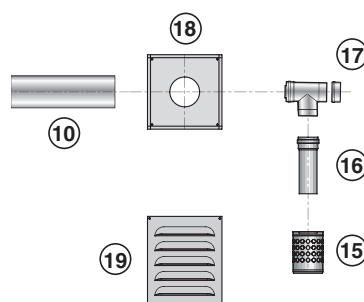
- Ø 110 мм (жесткие - PPS): ед. поставки DY 177
- Ø 110 мм (гибкие - PPS): ед. поставки DY 800



- ① Окончание с проходным элементом
- ② Звезда для центрирования (2 штуки)
- ④ Колено 87° с креплением
- ⑤ Направляющая опора
- ⑥ Удлинение Ø 60 мм, длиной 500 мм

Набор для подсоединения котла

- Ø 110 мм (PPS): ед. поставки DY 801



- ⑩ Оцинкованная гильза Ø 110 мм, длиной 0,5 м
- ⑮ Решетка для забора воздуха
- ⑯ Удлинение длиной 0,25 м
- ⑰ Тройник с лючком для ревизии
- ⑱ Пластина для отделки
- ⑲ Решетка для вентиляции (250x300 мм)

MC35E-F0046

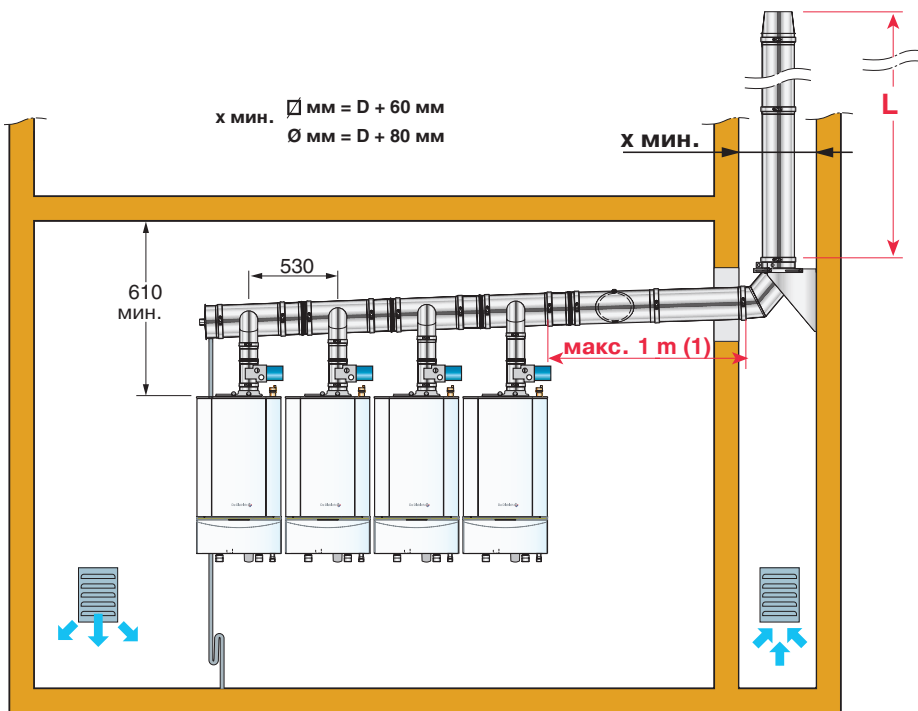
⇒ Ø 110 мм/жесткие

ПРИНАДЛЕЖНОСТИ (PPS)	ед. поставки	Номер артикула
Набор для подсоединения дымовой трубы	DY177	84887577
Набор для подсоединения котла	DY801	100002266
⇒ Ø 110 мм		
Переходник с Ø 100/150 мм на Ø 110/150 мм	DY817	100002357
Удлинение длиной 500 мм (1 штука)	DY180	84887580
Удлинение длиной 1000 мм (1 штука)	DY179	84887579
Удлинение длиной 1950 мм (1 штука)	DY178	84887578
Труба с лючком для ревизии	DY183	84887583
Колено с лючком для ревизии	DY188	84887588
Колено 45° (2 штуки)	DY182	84887582
Колено 87° (1 штука)	DY181	84887581
Пластина для отделки с отверстием Ø 100/150 мм	DY772	84887772
Оцинкованная втулка Ø 165 мм, длиной 500 мм	DY773	84887773
Решетка для вентиляции	DY35	84887435
Колено 87° с креплением	DY186	84887586
Звезда для центрирования (2 штуки)	DY187	84887587
Окончание с проходным элементом	DY189	84887589

⇒ Ø 110 мм/гибкие

ПРИНАДЛЕЖНОСТИ (PPS)	ед. поставки	Номер артикула
Набор для подсоединения дымовой трубы	DY800	100002265
Набор для подсоединения котла	DY801	100002266
⇒ Ø 110 мм		
Переходник с Ø 100/150 мм на Ø 110/150 мм	DY817	100002357
Гибкий трубопровод (15 м)	DY803	100002268
Гибкий трубопровод (25 м)	DY804	100002269
Соединительная деталь для гибкого трубопровода	DY806	100002281
Труба с лючком для ревизии для гибкого трубопровода	DY808	100002283
Звезда для центрирования (4 штуки)	DY805	100002280
Вспомогательное оборудование для вставки гибкого трубопровода	DY809	100002284
Окончание с проходным элементом (гибкий трубопровод)	DY807	100002282
Пластина для отделки с отверстием Ø 100/150 мм	DY772	84887772
Оцинкованная втулка Ø 165 мм, длиной 500 мм	DY773	84887773
Решетка для вентиляции	DY35	84887435

⚠ Только для MC 45, 65 и 90



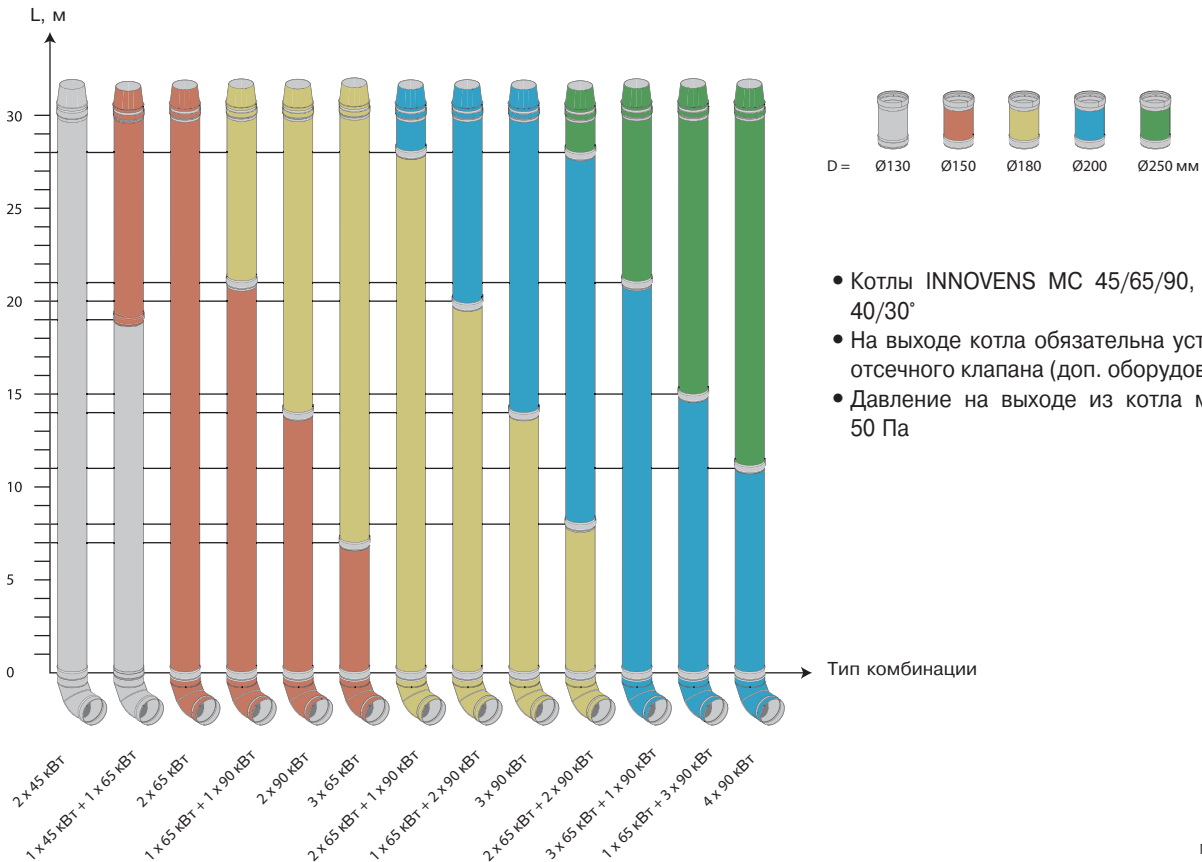
Использовать только дымоходы предназначенные для такого типа оборудования

1

MC35E_F0032A

(1) Для расчета принята максимальная длина; для других случаев необходимо выполнять новый расчет.

Максимальная длина L (м) в зависимости от диаметра трубопровода D (мм), для различных комбинаций каскадной установки



- Котлы INNOVENS MC 45/65/90, режим 40/30°
- На выходе котла обязательна установка отсечного клапана (доп. оборудование)
- Давление на выходе из котла меньше 50 Па

MC35E_F0031

Примечание: Приведенные значения длин имеют рекомендательный характер.